

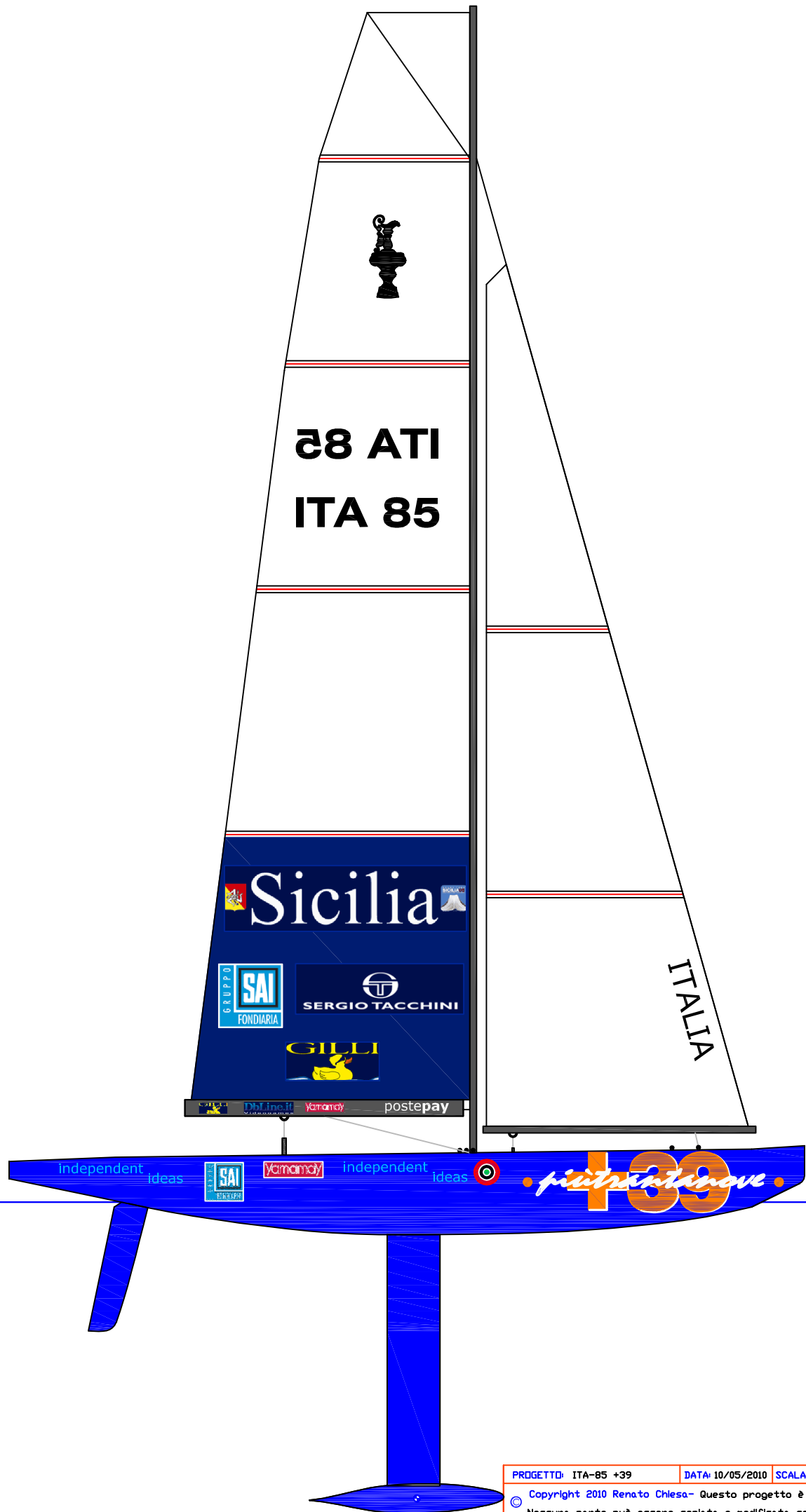
# Model Boat

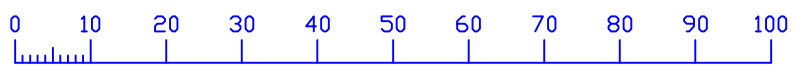
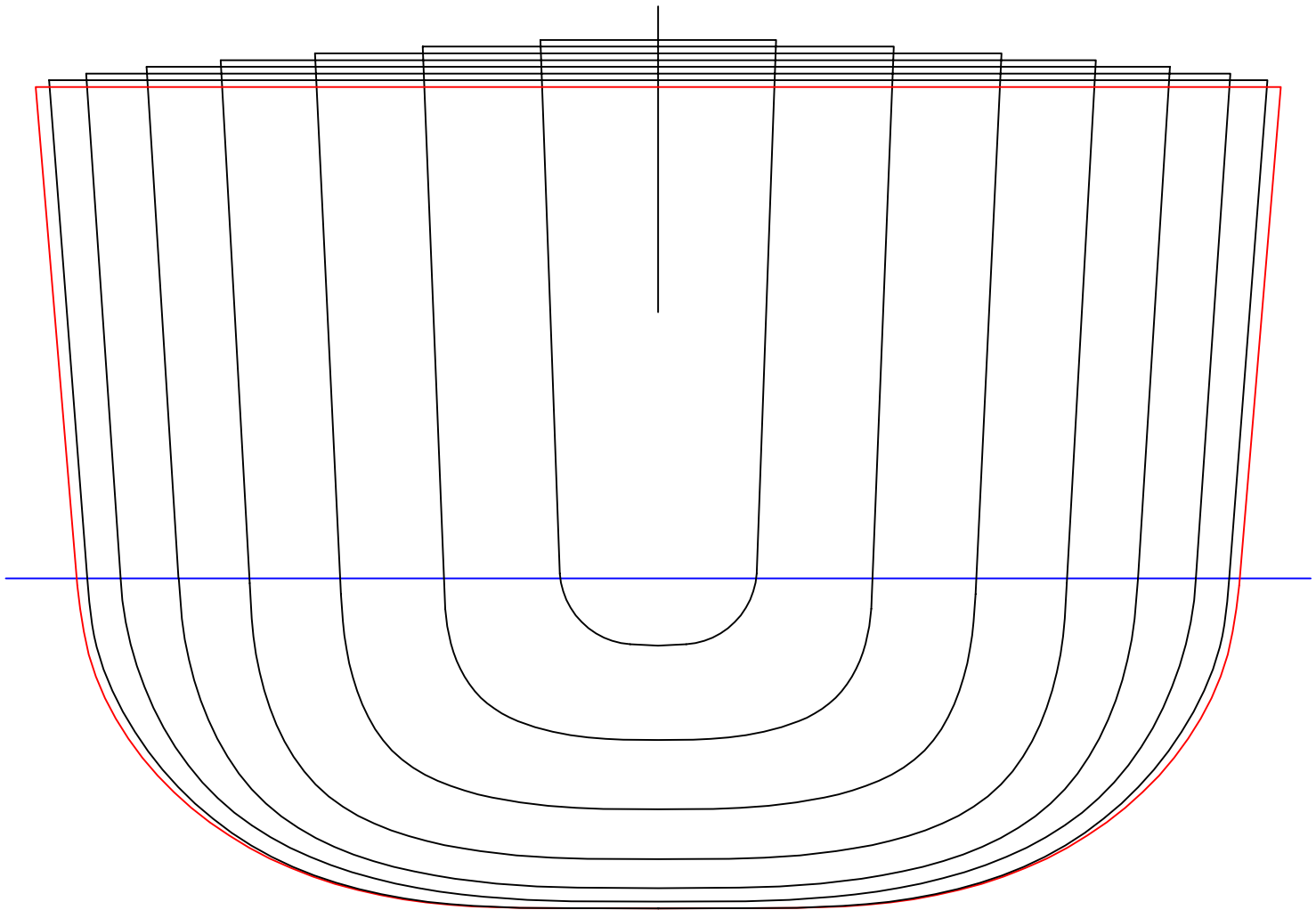


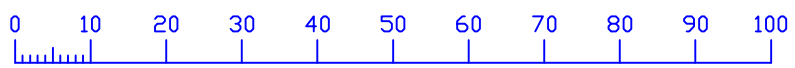
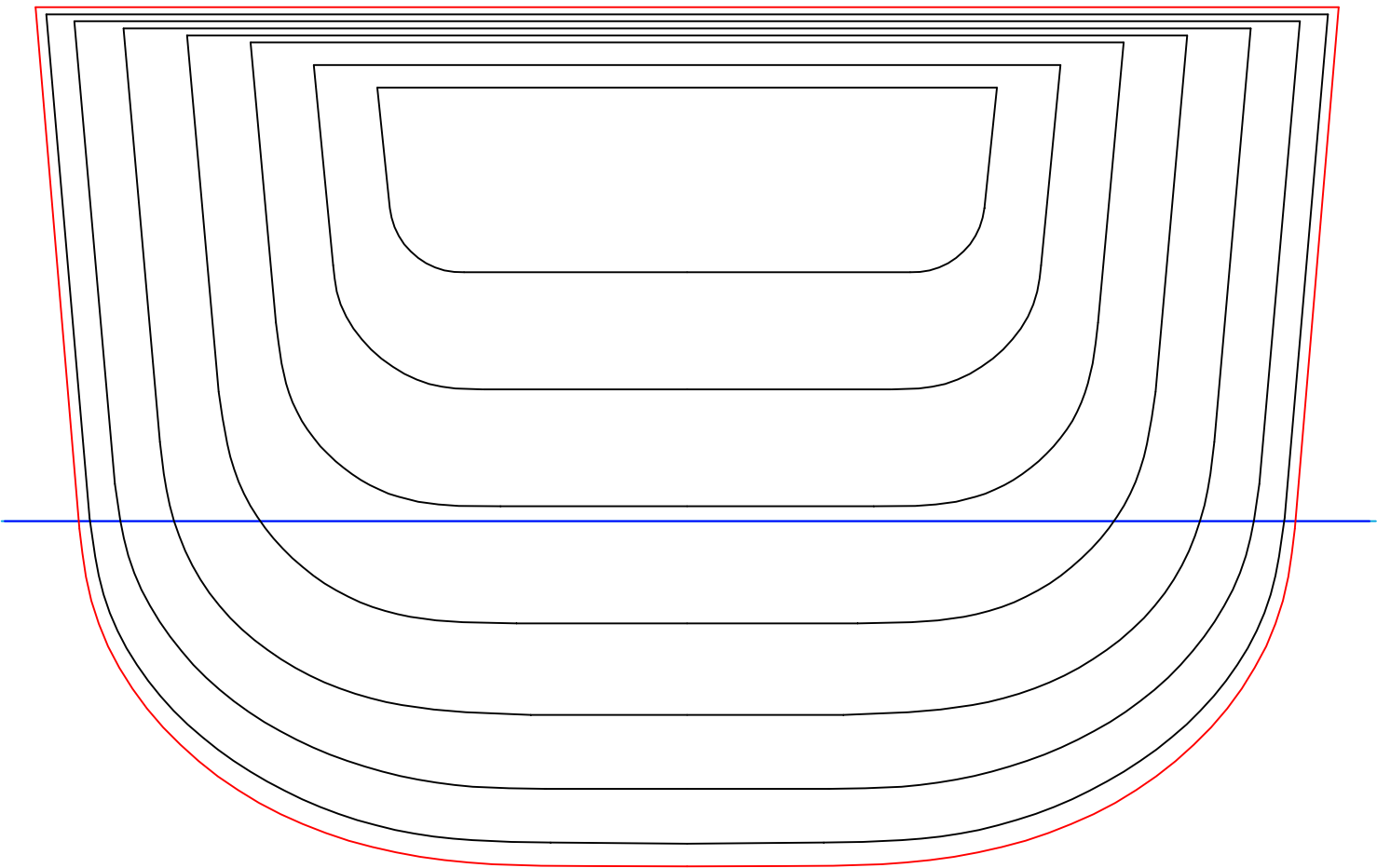
## ITA-85

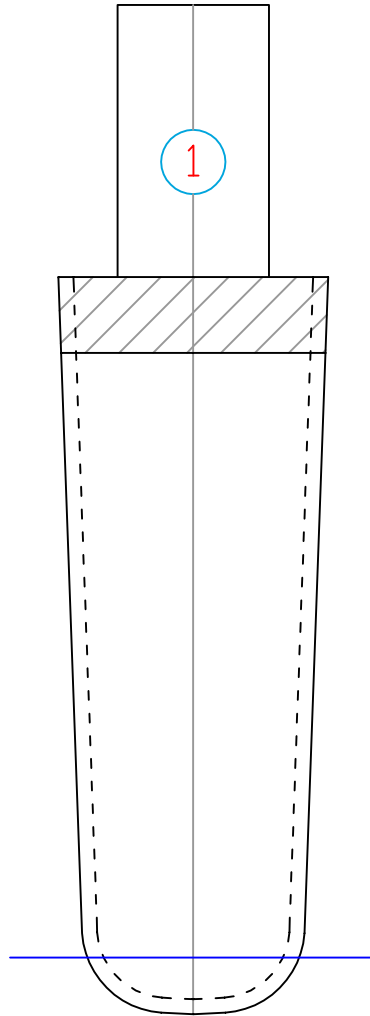
Progetto:	ITA-85 +39
Disegnatore:	Ing. Renato Chiesa
E-mail:	inform@renatoc.it
Software di progettazione:	AutoCAD 2007 / Rhinoceros
Dislocamento:	4500 gr
Peso minimo scafo armato:	1500 gr
Peso massimo deriva+bulbo:	3000 gr
Lunghezza fuoritutto:	1200 mm
Slancio di prua:	65 mm
Lunghezza al galleggiamento:	965 mm
Slancio di poppa:	170 mm
Baglio massimo:	185 mm
Baglio max al galleggiamento:	173 mm
Immersione scafo:	49 mm
Pescaggio:	469 mm
Superficie bagnata:	16,23 dm <sup>2</sup>
Area figura al galleggiamento:	12,55 dm <sup>2</sup>
Coefficiente Prismatico:	0,58
Distanza tra le ordinate:	80 mm
Superficie Velica:	78,4 dm <sup>2</sup>
Superficie Randa:	50,8 dm <sup>2</sup>
Superficie Fiocco:	27,6 dm <sup>2</sup> (54,3% randa)











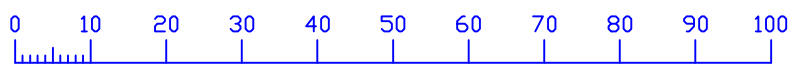
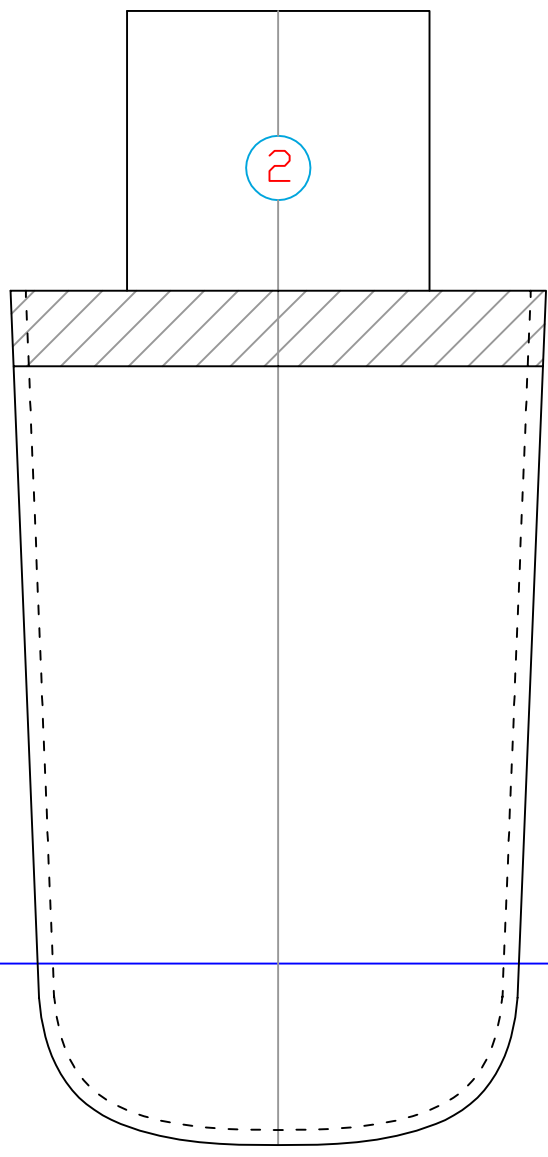
**NOTA 1:**

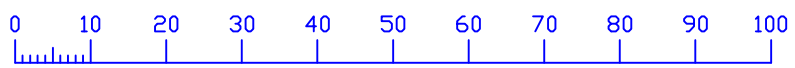
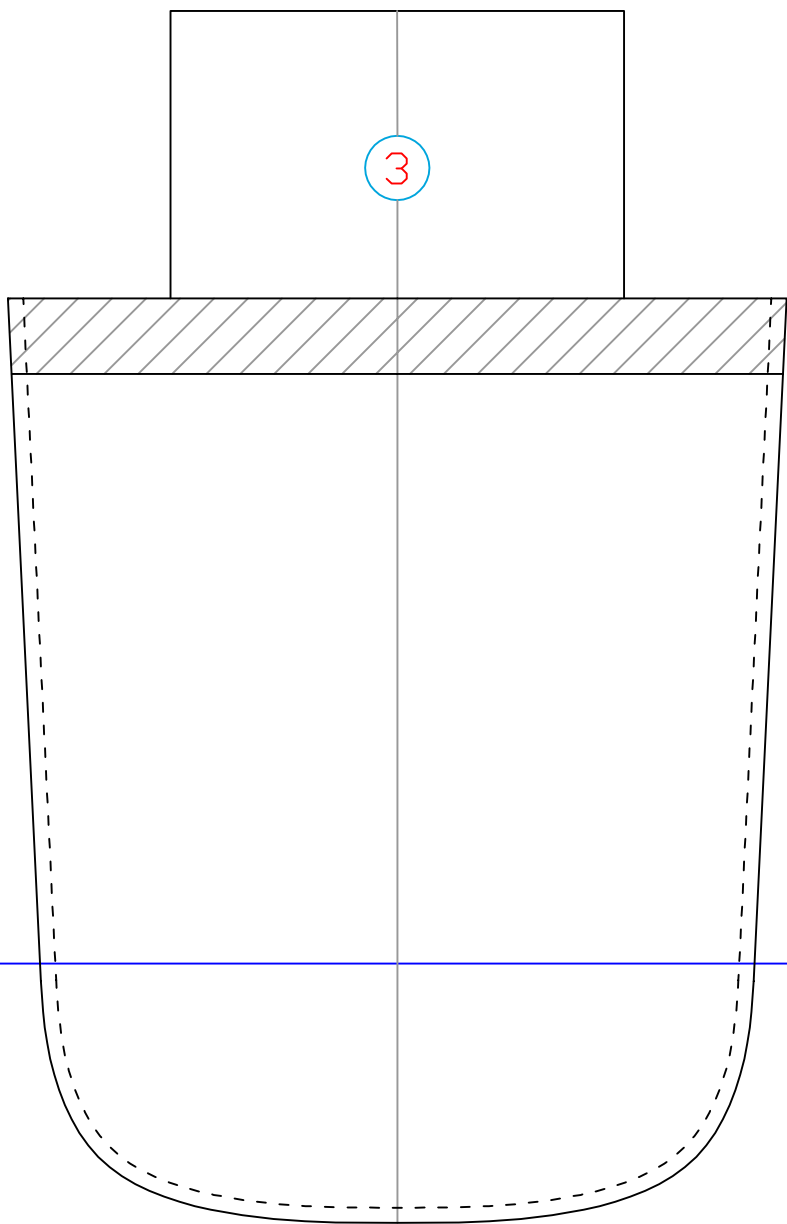
Se per la realizzazione dello stampo usate la tecnica di interporre materiale espanso tra un'ordinata e l'altra, prendete come riferimento la linea continua.  
Se al contrario usate listelli da 2mm, seguite la linea tratteggiata.

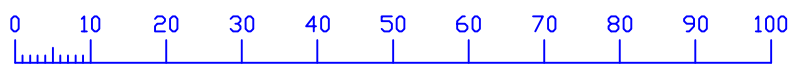
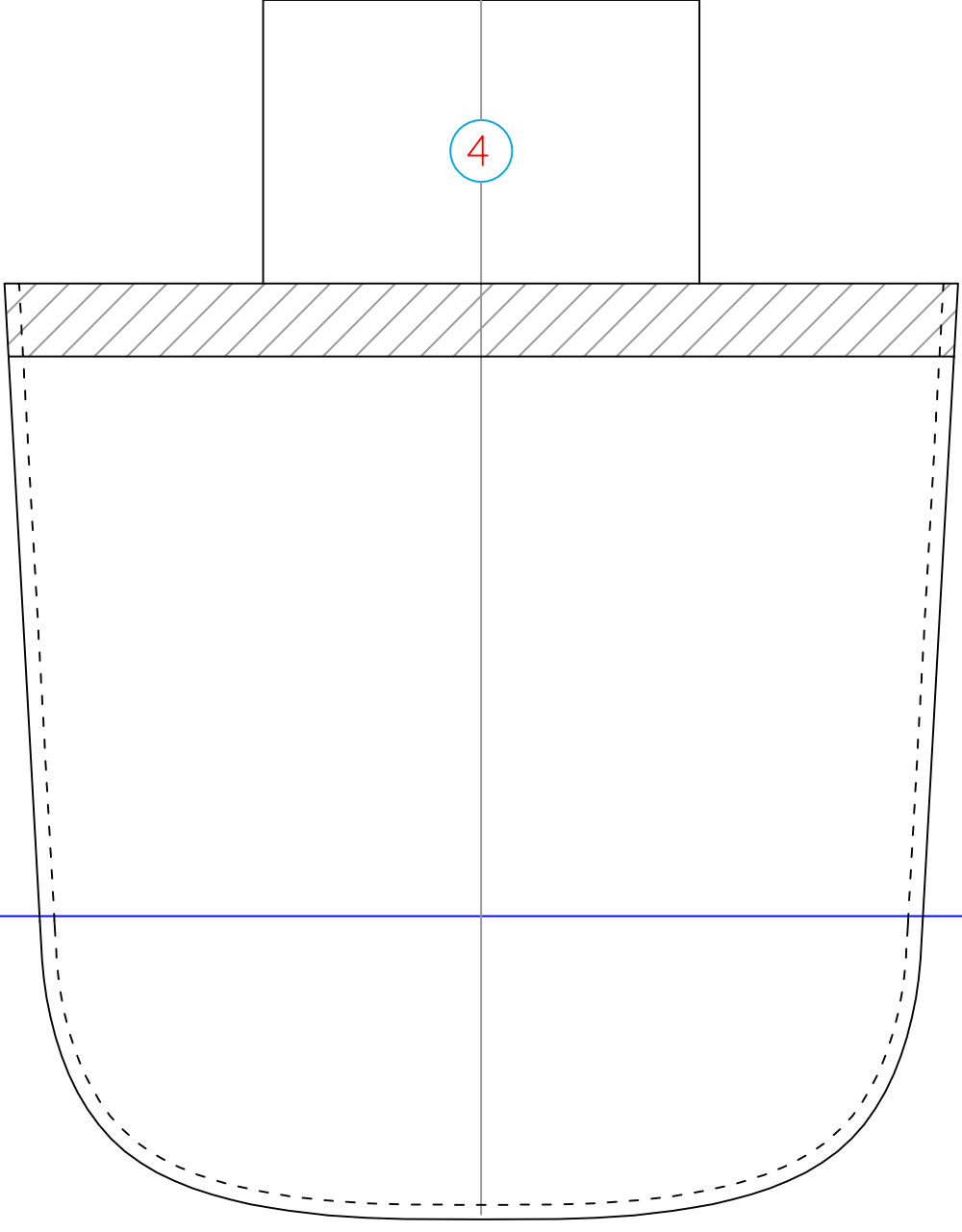
**NOTA 2:**

Nello stampo il ponte è stato rialzato di 10mm rispetto alla linea di progetto.  
Una volta stampato lo scafo si avrà un buon margine di lavorazione per rifilare la parte in eccesso (zona tratteggiata) ed ottenere la linea di progetto.  
In questo modo si otterrà uno scafo dal bordo netto, pulito e la giunzione con la coperta verrà più precisa.

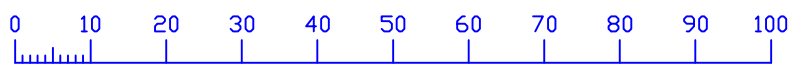
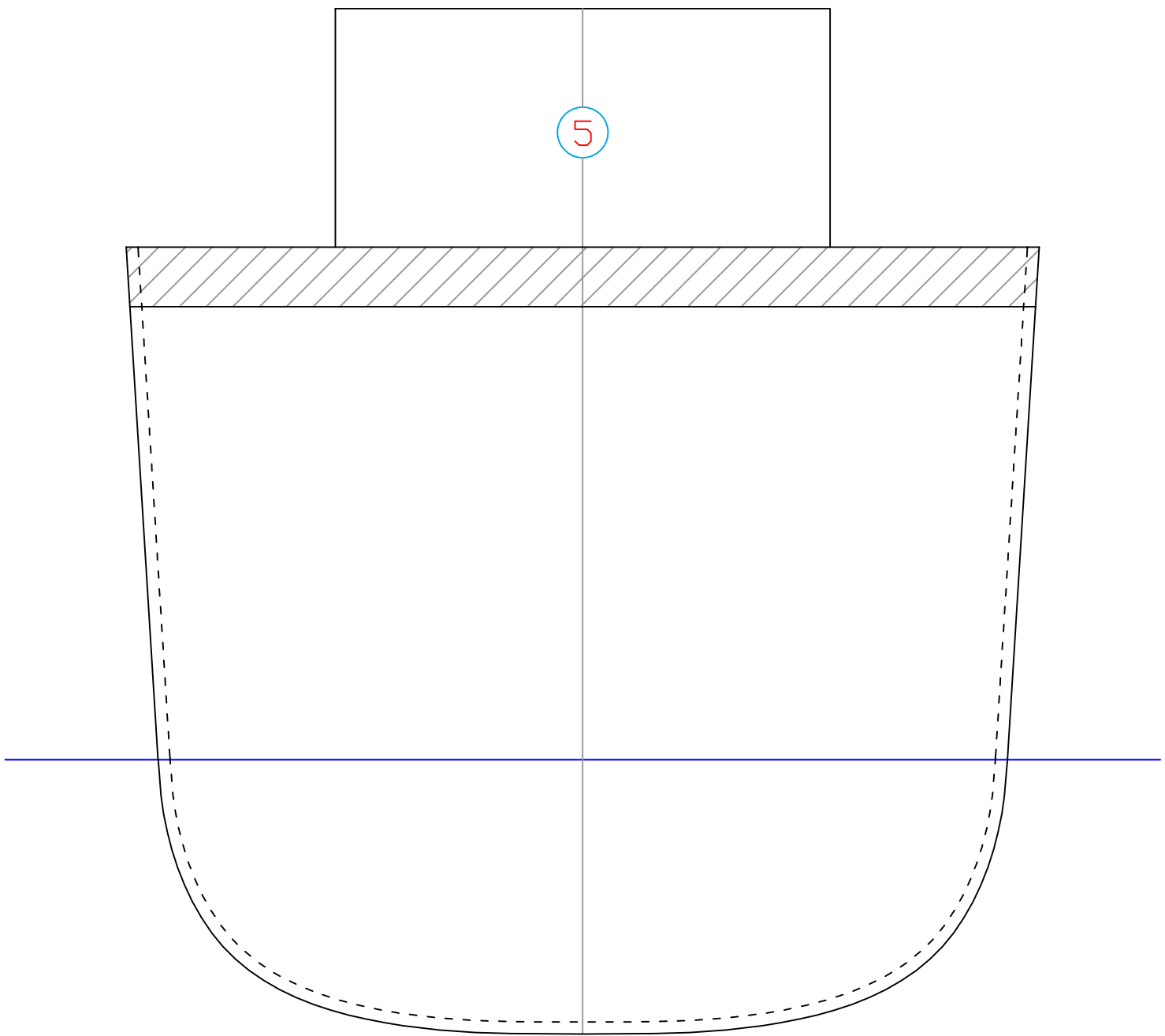


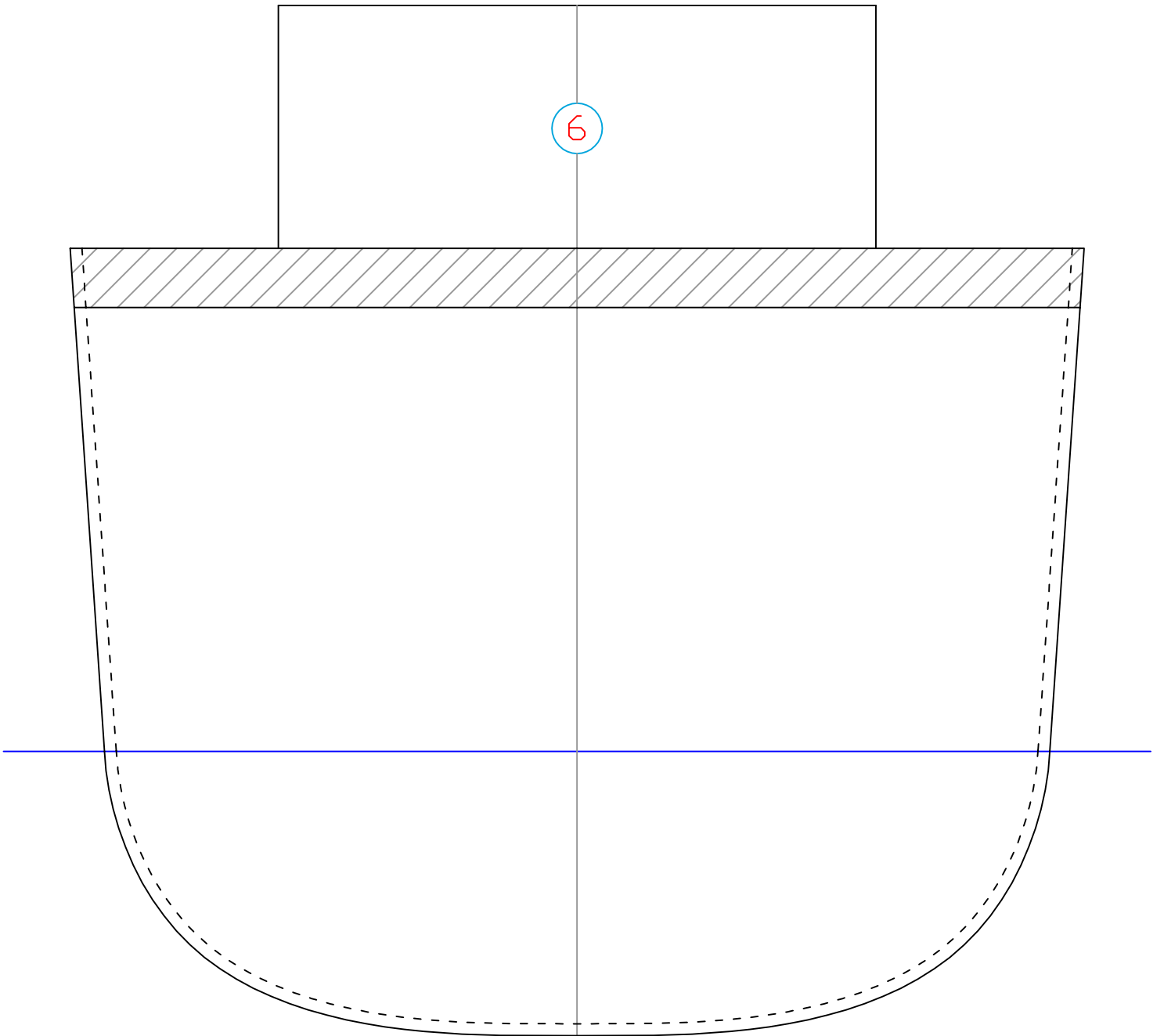


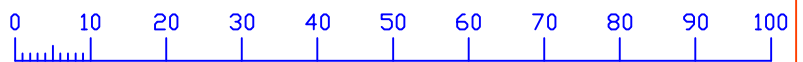
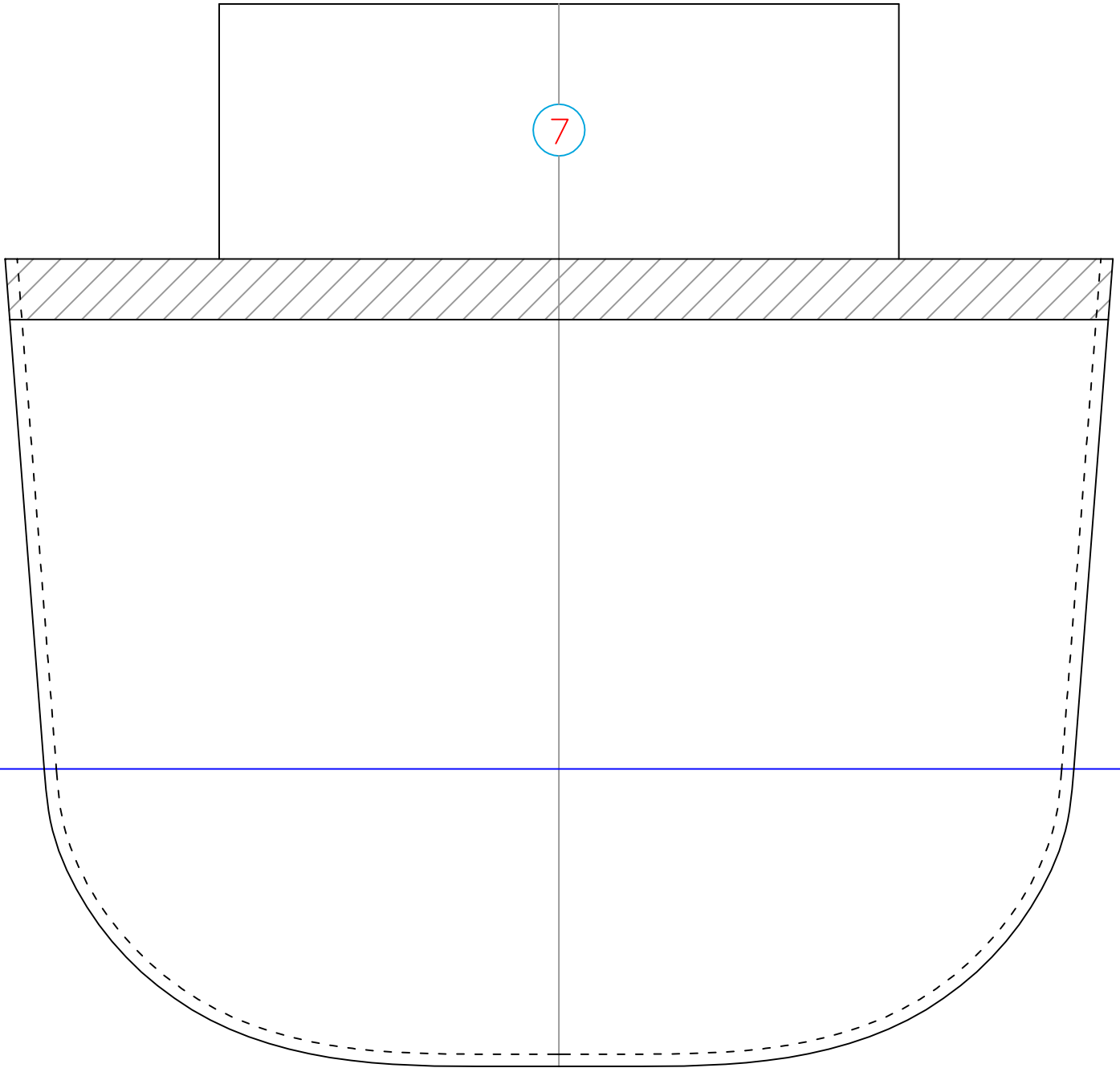












PROGETTO: ITA-85 +39

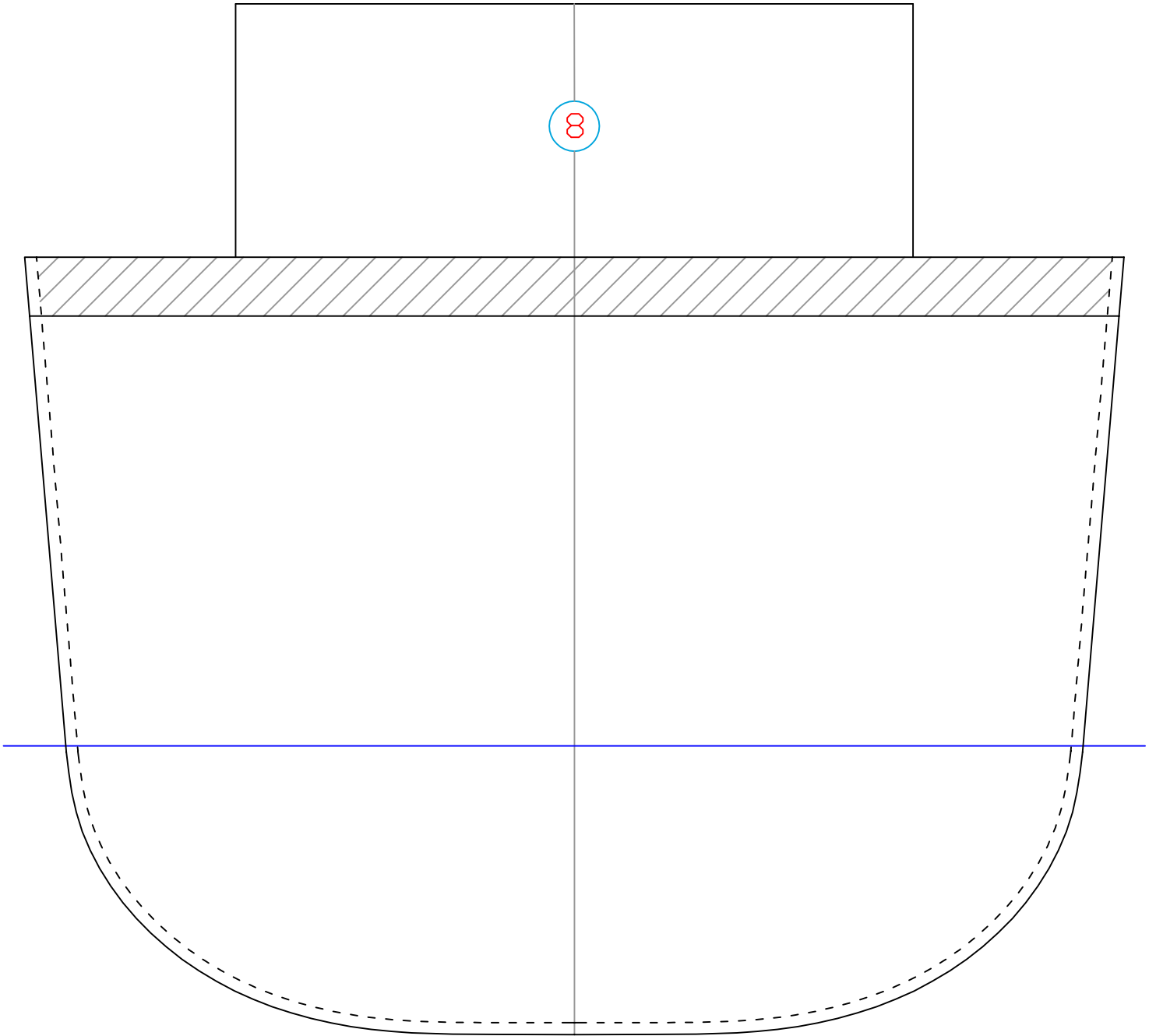
DATA: 01/10/2010

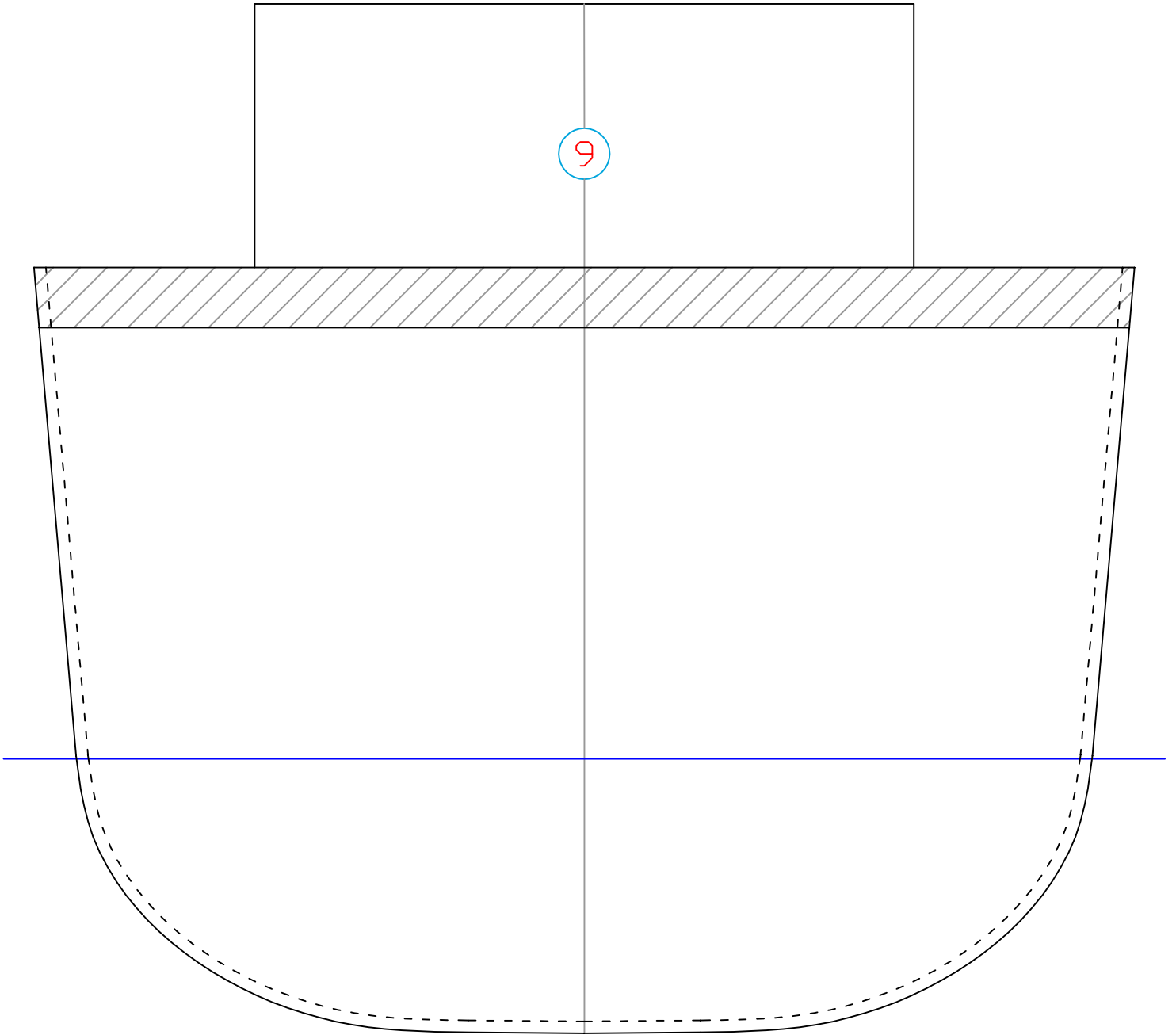
SCALA: 1 : 1

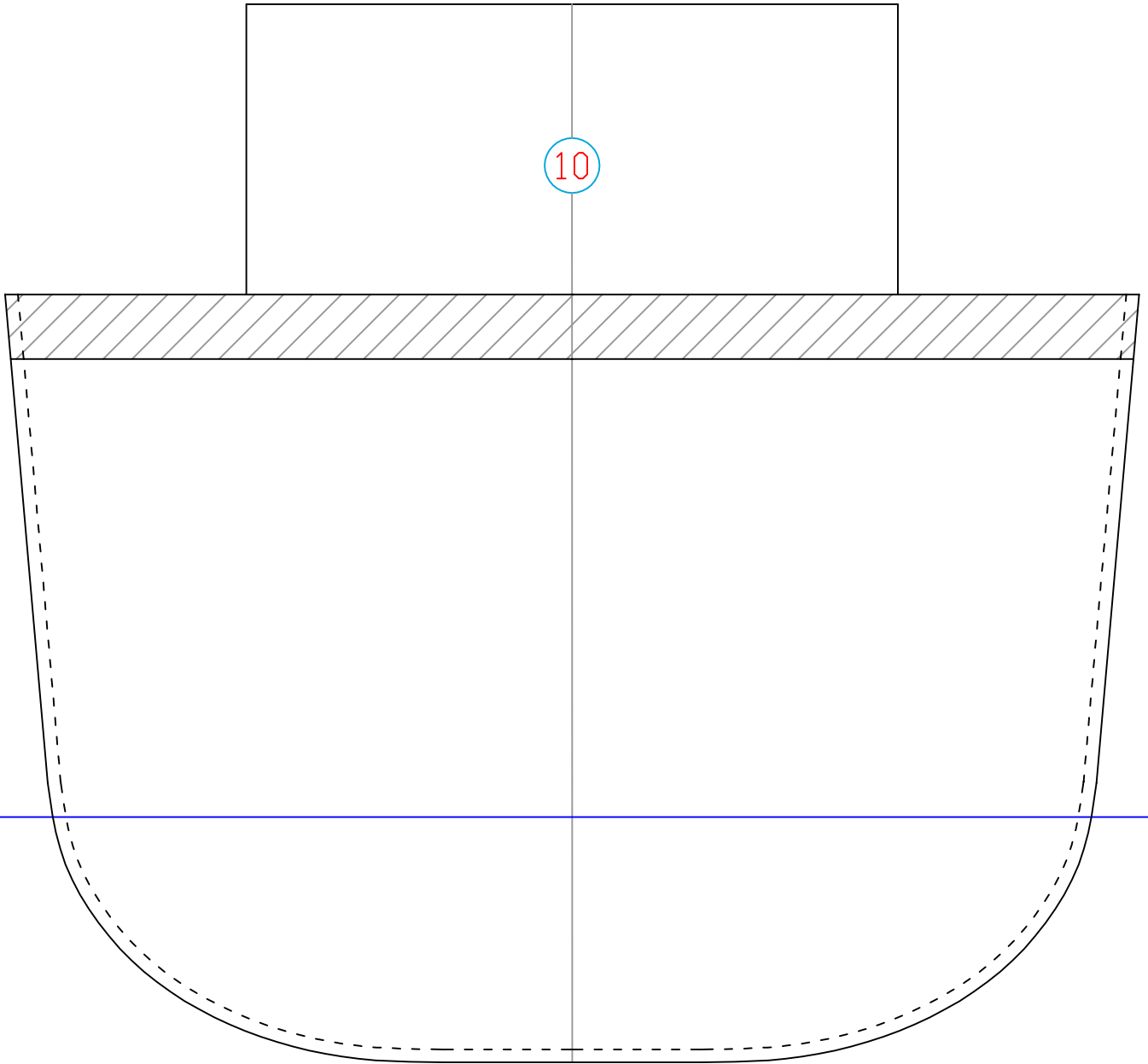
A4 210x297

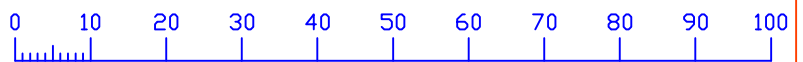
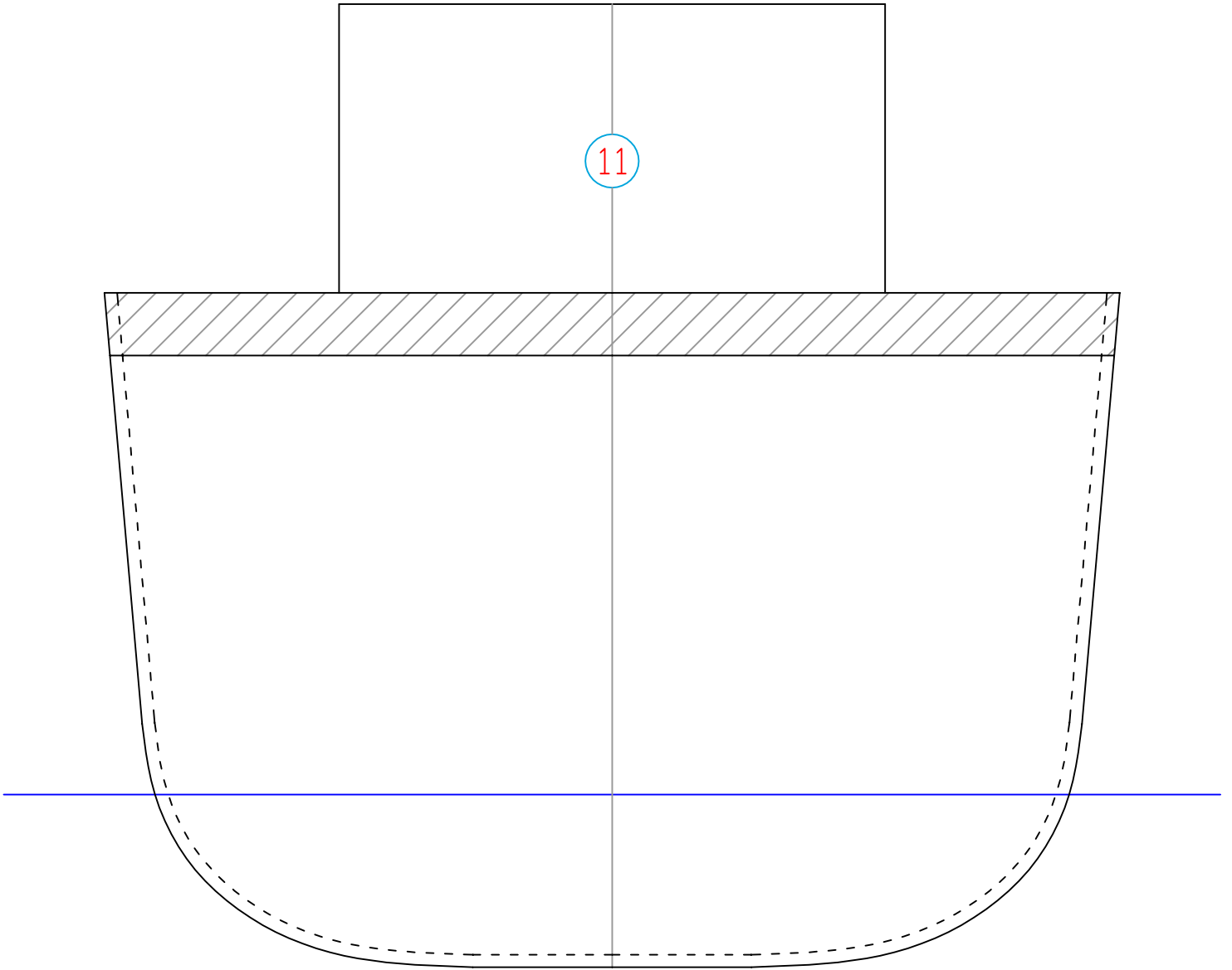


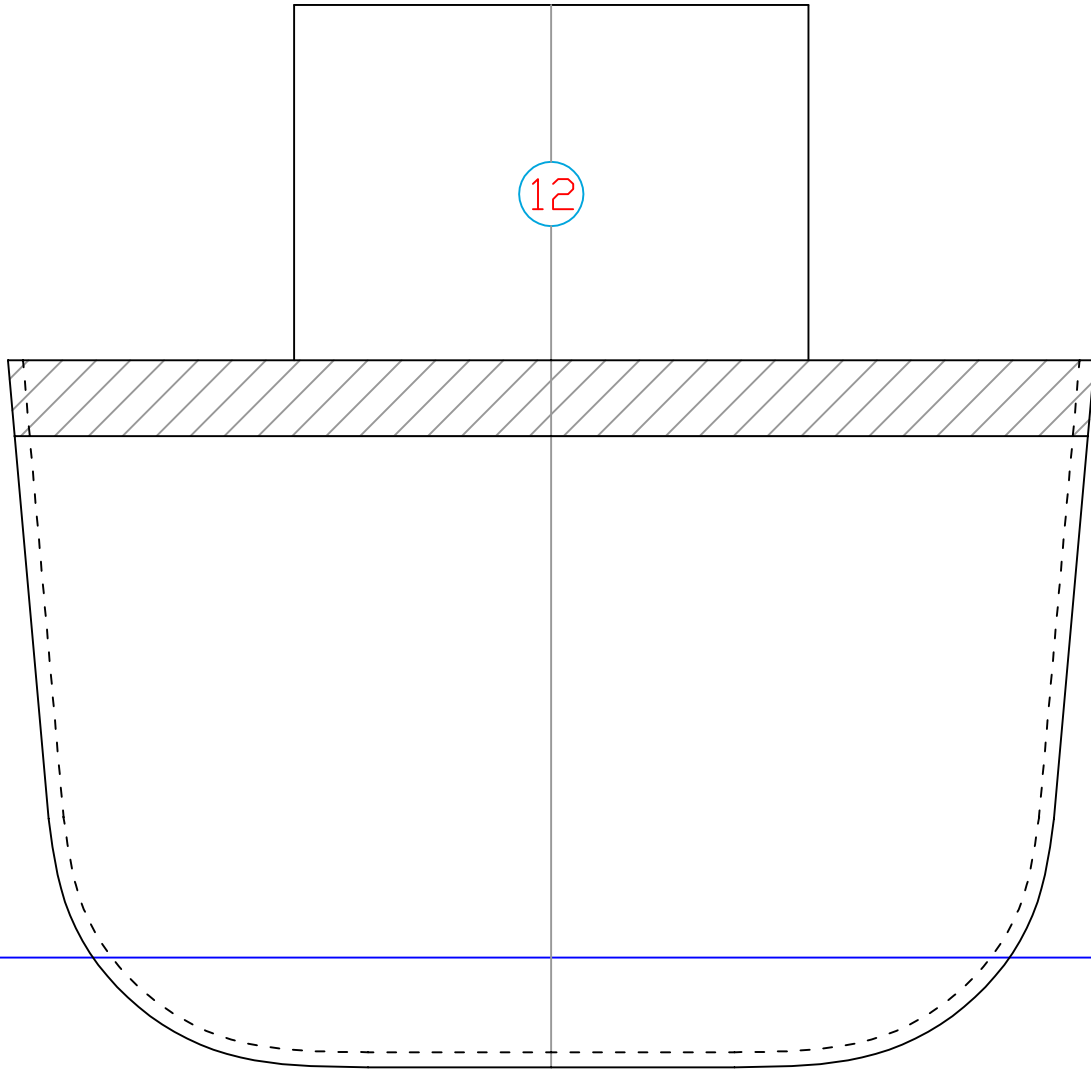
© Copyright 2010 Renato Chiesa - Questo progetto è proprietà di Renato Chiesa.  
Nessuna parte può essere copiata o modificata senza autorizzazione scritta.



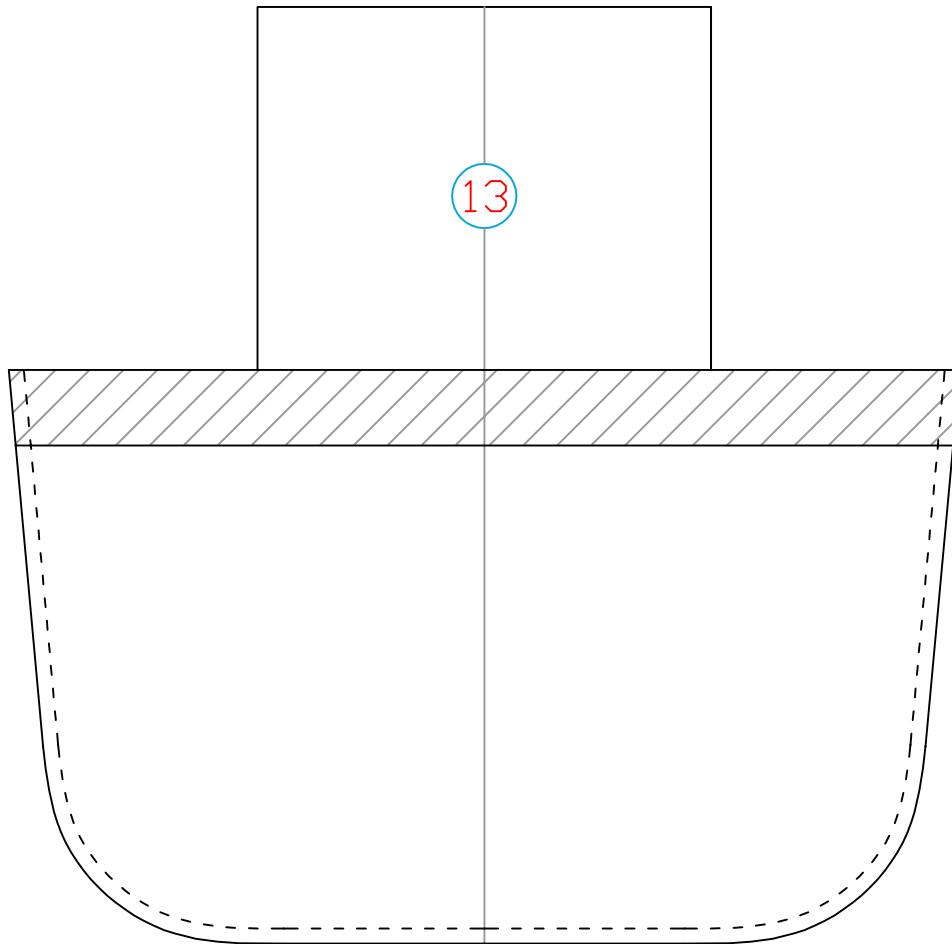












PROGETTO: ITA-85 +39

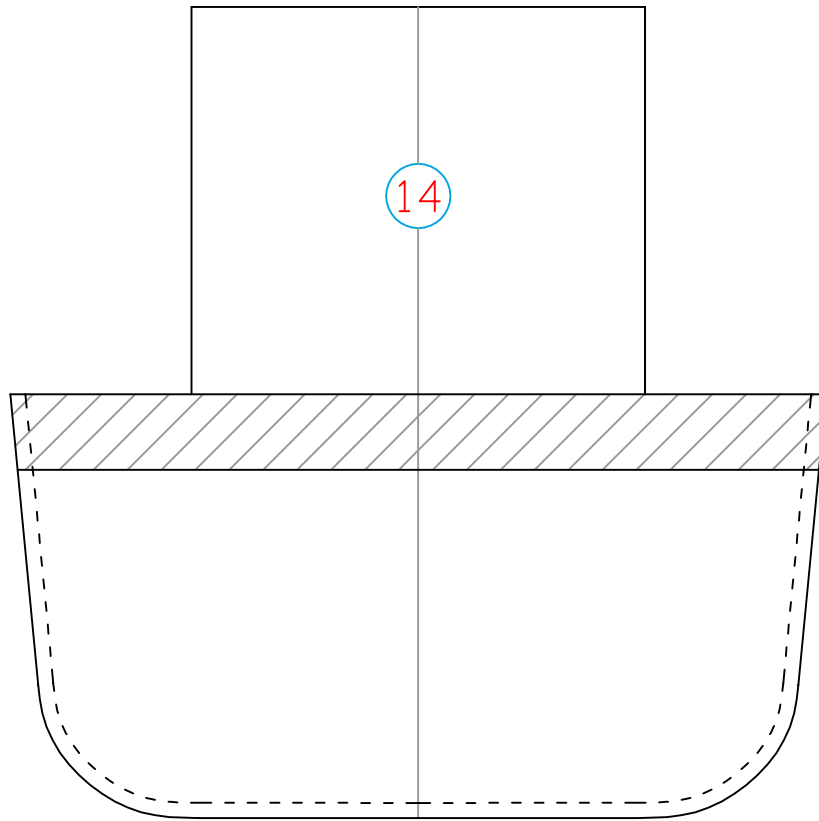
DATA: 01/10/2010

SCALA: 1 : 1

A4 210x297



© Copyright 2010 Renato Chiesa - Questo progetto è proprietà di Renato Chiesa.  
Nessuna parte può essere copiata o modificata senza autorizzazione scritta.



PROGETTO: ITA-85 +39

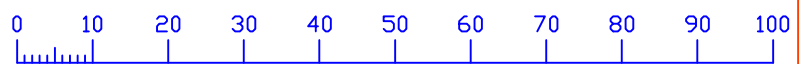
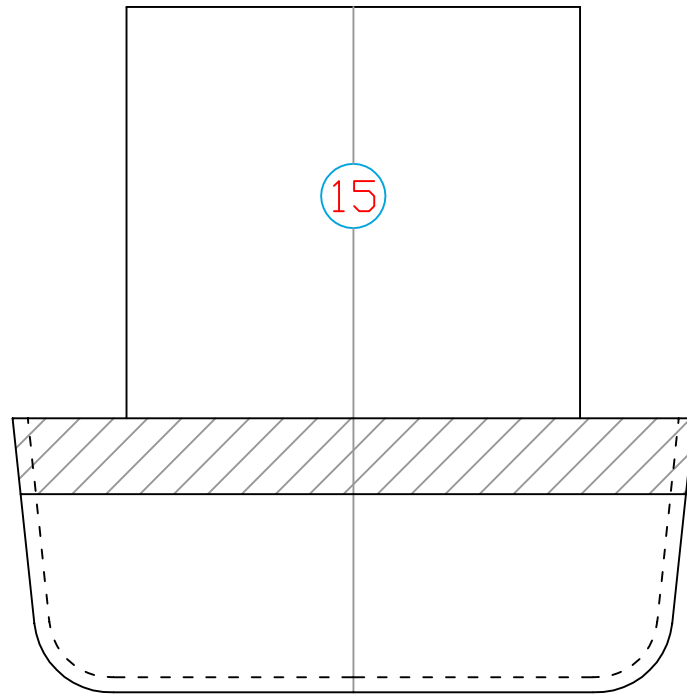
DATA: 01/10/2010

SCALA: 1 : 1

A4 210x297



© Copyright 2010 Renato Chiesa - Questo progetto è proprietà di Renato Chiesa.  
Nessuna parte può essere copiata o modificata senza autorizzazione scritta.



PROGETTO: ITA-85 +39

DATA: 01/10/2010

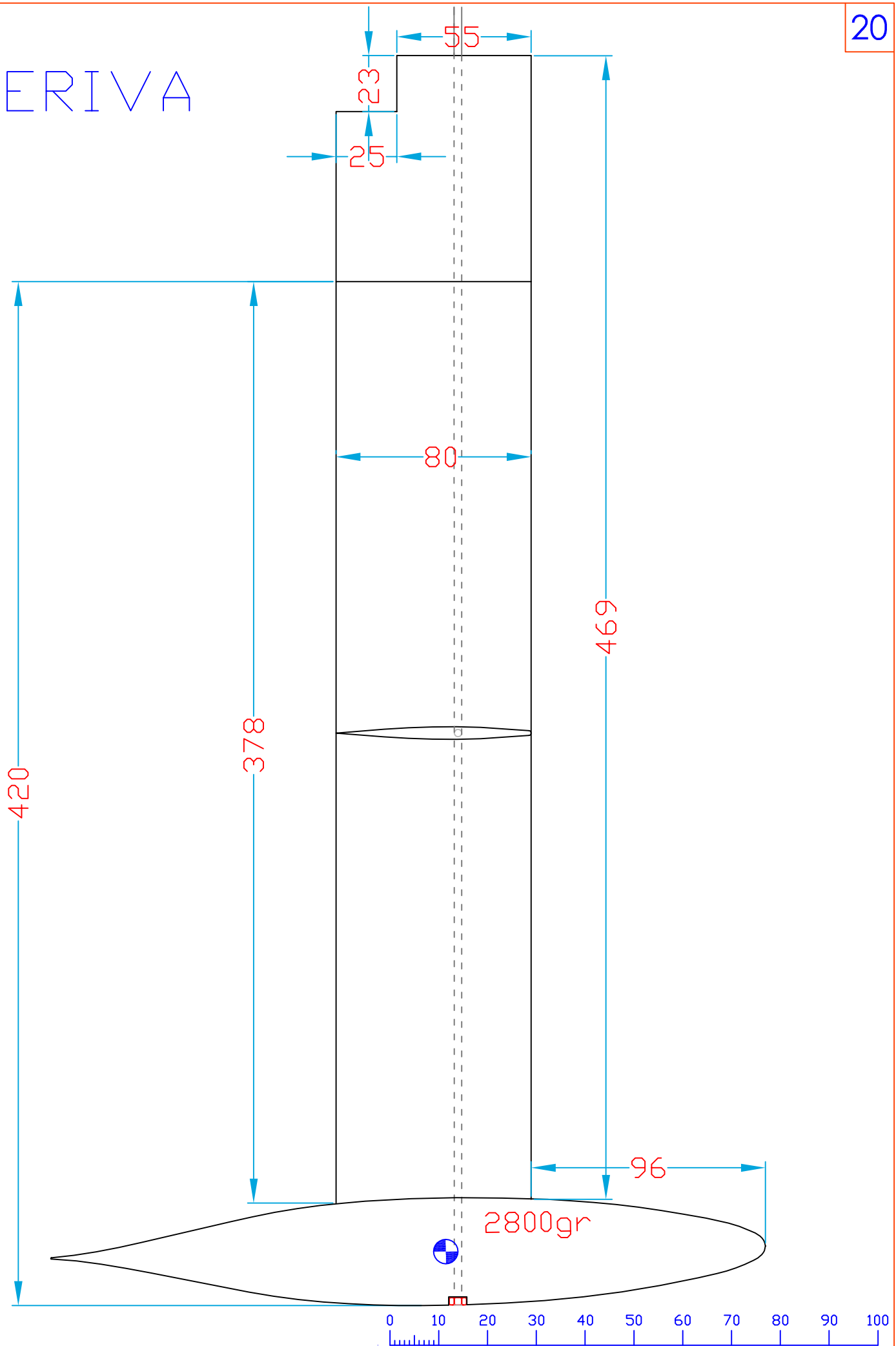
SCALA: 1 : 1

A4 210x297



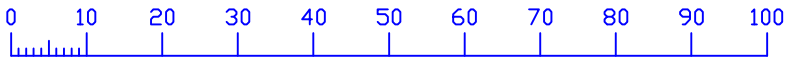
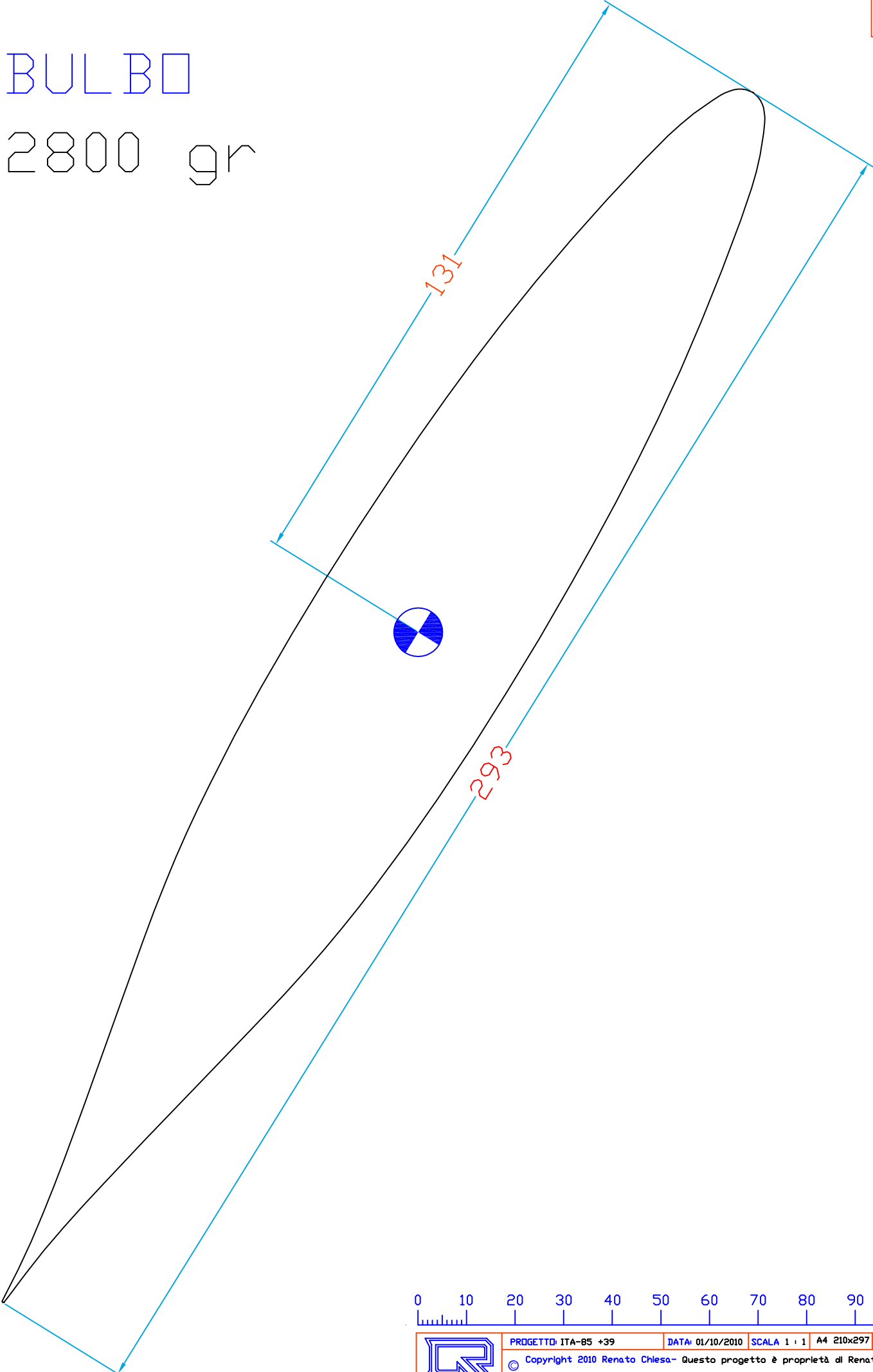
© Copyright 2010 Renato Chiesa - Questo progetto è proprietà di Renato Chiesa.  
Nessuna parte può essere copiata o modificata senza autorizzazione scritta.

# DERIVA

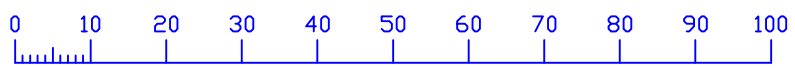
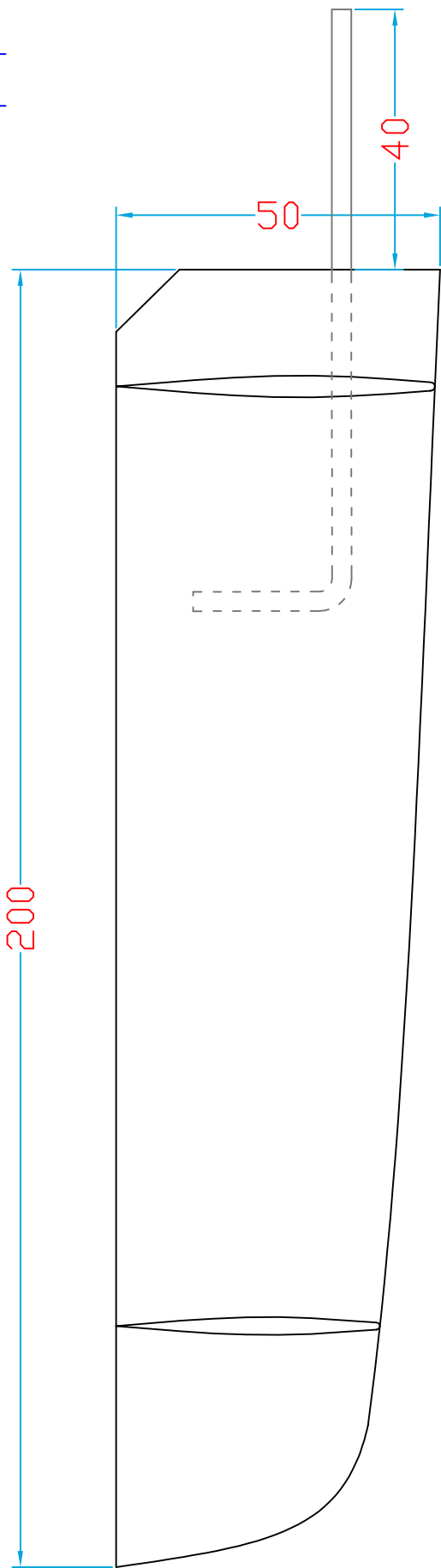


BULBO

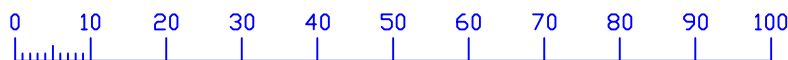
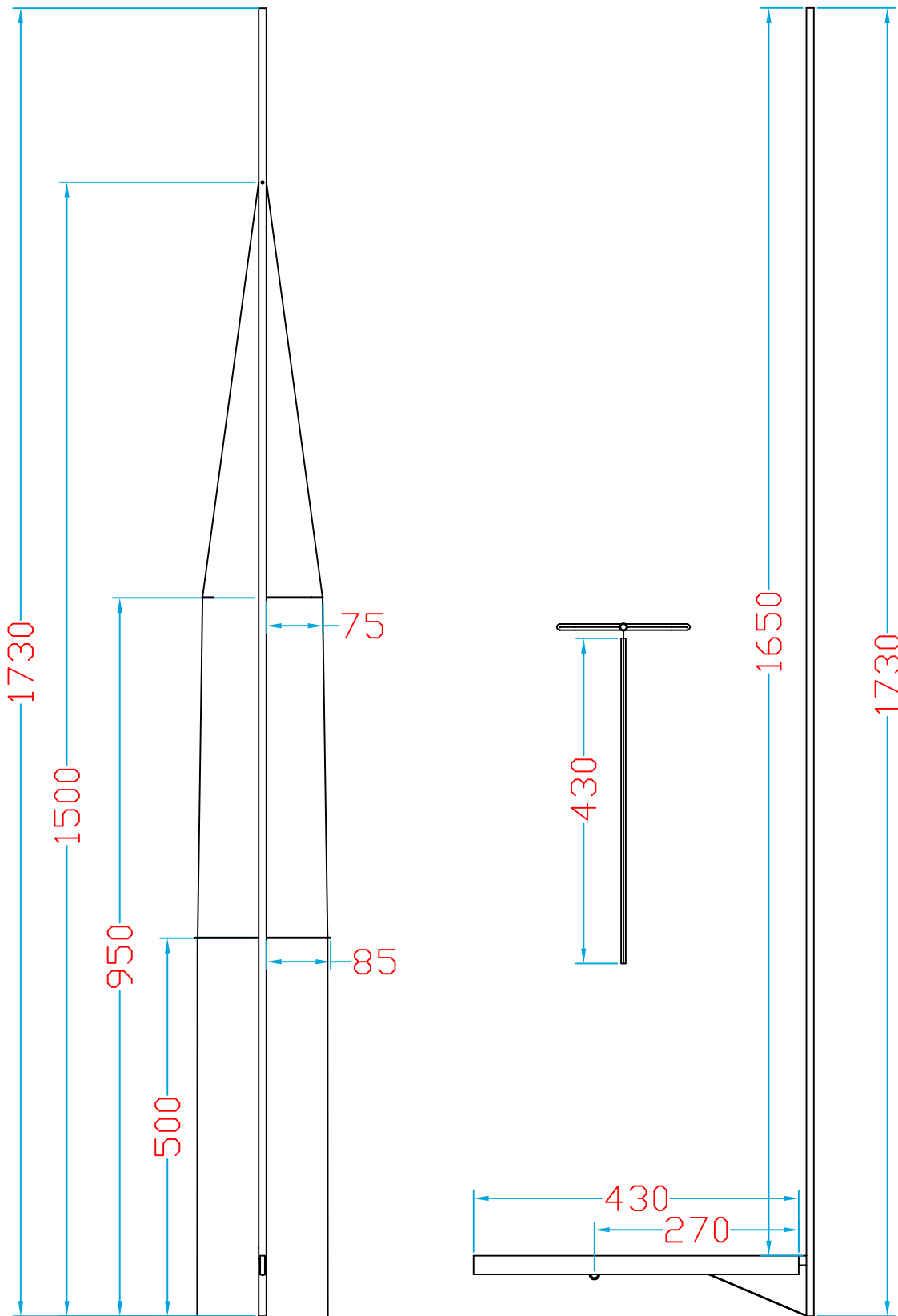
2800 gr



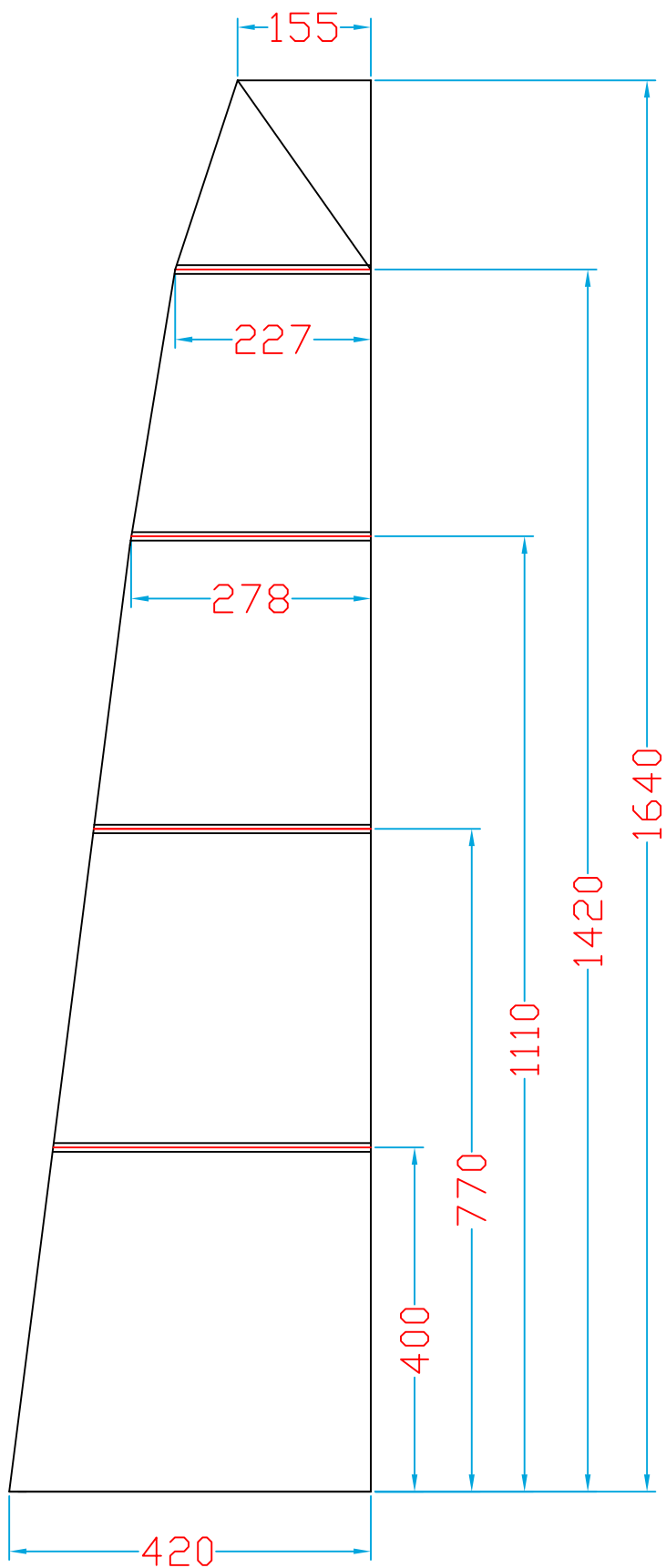
# TIMONE



# ALBERO



# RANDA



PROGETTO: ITA-85 +39

DATA: 01/10/2010

SCALA: 1 : 8

A4 210x297



© Copyright 2010 Renato Chiesa - Questo progetto è proprietà di Renato Chiesa.  
Nessuna parte può essere copiata o modificata senza autorizzazione scritta.



# FIOCCO

